

PREFEITURA MUNICIPAL DE GOVERNADOR LINDENBERG

Memorial Descritivo

EXECUÇÃO DE EXTENSÃO DE REDE PARA ILUMINAÇÃO PÚBLICA E DISTRIBUIÇÃO DE ENERGIA ELÉTRICA PARA DEMANDA RESIDENCIAL LOTEAMENTO BOA VISTA, BAIRRO NOVA BRASÍLIA - MUNICÍPIO DE GOVERNADOR LINDENBERG – ES.



MAIO 2024

SUMÁRIO

- APRESENTAÇÃO
- MAPA DE SITUAÇÃO
- MAPA DE LOCALIZAÇÃO
- MEMORIAL DESCRITIVO
- CONCLUSÃO, ORÇAMENTO E CRITÉRIOS DE MEDIÇÃO

APRESENTAÇÃO

Projeto de engenharia para execução da extensão de rede para iluminação pública e distribuição de energia elétrica, postes para iluminação pública e cabeamento de alimentação para iluminação pública e demanda residencial, o intuito é promover segurança, acessibilidade e interação social aos moradores de Governador Lindenberg – ES.

As obras serão executadas especificamente no loteamento Boa Vista, bairro Nova Brasília.

A obra deverá ser executada obedecendo rigorosamente o projeto elétrico, o memorial descritivo com as especificações técnicas e a planilha orçamentária correspondente.

Os materiais empregados na construção serão previamente submetidos à fiscalização para exame e aprovação e deverão ser comprovadamente de primeira qualidade, obrigando-se a construtora a retirar da obra e substituir os materiais impugnados pela fiscalização.

A mão de obra a ser utilizada será qualificada, tecnicamente capaz e conhecedor de suas funções, objetivando-se com isso, obter qualidade da instalação em longo prazo.

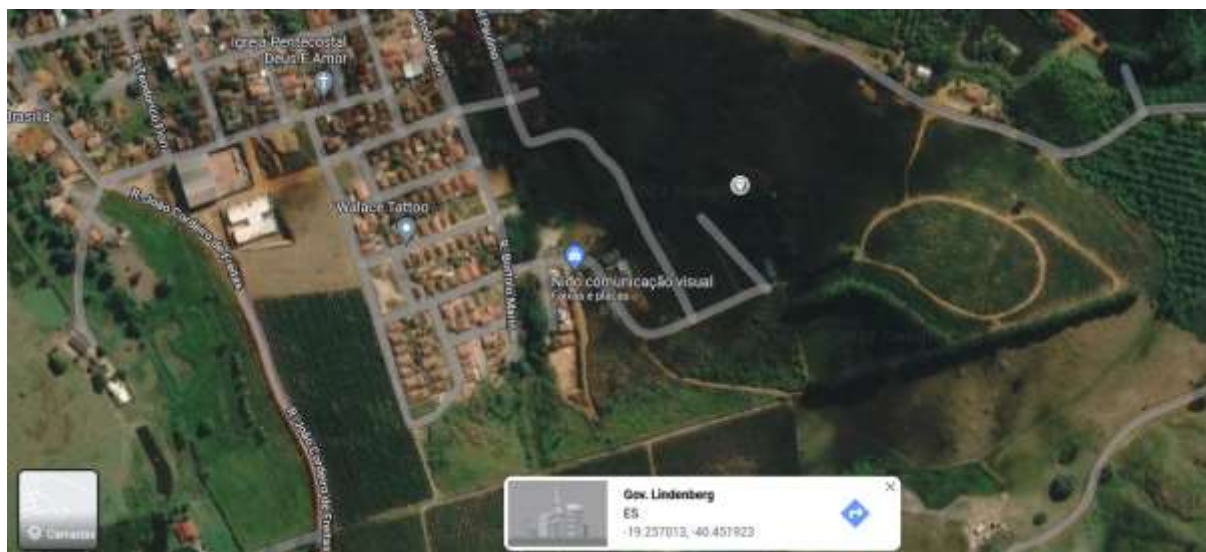
A empresa construtora será responsável por quaisquer serviços executados em desacordo com o projeto, correndo por sua conta exclusiva a reconstrução do mesmo.

O presente memorial, a planilha orçamentária, bem como todos os desenhos, deverão ser usados em conjunto, pois se completam.

MAPA DE SITUAÇÃO



MAPA DE LOCALIZAÇÃO



MEMORIAL DESCRITIVO E CRITÉRIO DE MEDIÇÕES

Projetos, Especificações e Normas

Os serviços e obras serão realizados em rigorosa observância aos desenhos do projeto e respectivos detalhes, bem como a estrita obediência as prescrições e exigências contidas em Memorial Descritivo, Critérios de Medição, Planilha Orçamentária, todos eles convenientemente autenticados por ambas as partes como elementos integrantes do contrato e valendo como se, no mesmo contrato, efetivamente transcritos fossem.

Concluídas as obras, o construtor fornecerá ao proprietário os desenhos atualizados de qualquer elemento ou instalação da obra por motivos diversos, haja sofrido modificações no decorrer dos trabalhos. Ditos desenhos devidamente autenticados, serão executados em papel sulfite.

Disposições Gerais e Critério de Analogia

Disposições Gerais I:

Todos os materiais a empregar nas obras serão novos, comprovadamente de primeira qualidade e obedecendo rigorosamente as condições estipuladas nas especificações, salvo expressa e diversa estabelecida em documento próprio, cujas prescrições prevalecerão.

O construtor só poderá usar qualquer material depois de submetê-lo ao exame e aprovação da fiscalização, aquém caberá impugnar o seu emprego, quando em desacordo com as especificações.

Cada lote ou partida do material deverá, além de outras averiguações, ser constatado com a respectiva amostra, previamente aprovada.

As amostras de materiais aprovadas pela fiscalização, depois de convenientemente autenticadas por esta e pelo construtor, serão cuidadosamente conservadas no canteiro da obra até o fim dos trabalhos, de forma a facultar a qualquer tempo, a verificação de sua perfeita correspondência aos materiais fornecidos ou já empregados.

Obriga-se o construtor a retirar do recinto das obras quaisquer materiais que não satisfaçam a estas especificações.

Critério e Analogia:

- 1ª. Se as circunstâncias ou condições locais se tornarem, porventura, aconselhável a substituição de alguns dos materiais especificados, esta substituição obedecerá ao disposto nos itens subseqüentes e só poderá ser efetuada mediante expressa autorização, por escrito, do Órgão Fiscalizador, para cada caso particular.
- 2ª. A substituição referida no item precedente será regulada pelo critério da analogia, conforme a seguir definido.
- 3ª. Diz-se que dois materiais ou equipamentos apresentam analogia total ou equivalência se desempenharam idêntica função construtiva e apresentam as mesmas características exigidas na especificação ou na norma que aqueles que a eles se referiam.
- 4ª. Diz-se que dois materiais ou equipamentos apresentam analogia parcial ou semelhança se desempenham idênticas funções construtivas, mas não apresentam as mesmas características exigidas na especificação ou na norma que a eles se refiram.
- 5ª. Na eventualidade de uma equivalência, a substituição se procederá sem haver compensação financeira para as partes, proprietário e construtor.
- 6ª. Na eventualidade de uma semelhança, a substituição se processará com a correspondente compensação financeira para uma das partes, ou seja, proprietário ou o construtor.
- 7ª. O critério de analogia a que se refere o item 2º, retro, será estabelecido, em cada caso, pelo Órgão Fiscalizador e pelo Especificador.
- 8ª. A consulta sobre analogia envolvendo equivalência ou semelhança - será efetuada, em tempo oportuno, pelo construtor, não admitindo o proprietário, em nenhuma hipótese, que dita consulta sirva para justificar o não cumprimento dos prazos estabelecidos na documentação contratual.
- 9ª. Na hipótese de verificar-se uma semelhança-vide item 6º, retro - o pagamento correspondente será objeto do disposto sobre o assunto na documentação contratual.
- 10ª. Nas especificações, a identificação de materiais ou equipamentos por determinada marca implica, apenas, na caracterização de uma analogia, ficando a distinção entre equivalência e semelhança subordinada ao item 7º, retro.

Disposições Gerais II:

A empresa deve ser cadastrada e aprovada pela concessionária ELFSM- Empresa Luz e Força Santa Maria, devido o trabalho ser executado na rede da concessionária.

Os eletricitas, ajudantes, pedreiros e carpinteiros responsáveis pelas instalações elétricas, etc. possuirão obrigatoriamente experiência mínima. Adquirida no exercício de idênticas funções em obras de características semelhantes à contratada.

O encarregado geral auxiliará o engenheiro residente na supervisão dos trabalhos de instalação elétrica deverá possuir no mínimo, grau de escolaridade média ou treinamento especializado e experiência comprovada mínima de 3(três) anos, adquirida no exercício da função semelhante, em obras de características semelhantes á contratada.

Substituição

O Órgão Fiscalizador poderá exigir do construtor a substituição de qualquer profissional do canteiro de obras desde que verificada a sua incompetência para execução das tarefas, bem como apresentar hábitos de conduta nocivos à boa administração do canteiro.

A substituição de qualquer elemento será processada, no máximo, 48 (quarenta e oito) horas após a comunicação, por escrito, da fiscalização.

Normas

Serão obedecidas todas as recomendações, com relação à segurança do trabalho, contida na Norma Regulamentadora, do Ministério do Trabalho e pela ELFSM- Empresa Luz e Força Santa Maria, haverá particular atenção para o cumprimento das exigências de proteger as partes móveis dos equipamentos e de evitar que as ferramentas manuais sejam abandonadas sobre passagens, de escadas, andaimes e superfícies de trabalho, bem como para o respeito ao dispositivo que proíbe a ligação de mais de uma ferramenta elétrica na mesma tomada de corrente.

Caracterização

Ferramentas

As ferramentas e equipamentos de uso no canteiro de obras serão dimensionados, especificados e fornecidos pelo construtor, deverão garantir a segurança dos usuários de acordo com sua tarefa nas instalações, observadas as especificações estabelecidas pelo construtor, de acordo com o seu plano de instalação, observadas as especificações estabelecidas, em cada caso.

Completa-se esse caderno de especificações com a descrição dos seguintes itens constantes nas planilhas:

Item 1.0 – Serviços Gerais em Engenharia.

Item 2.0 – Extensão de rede.

Item 3.0 – Transformador.

Item 4.0 – Iluminação.

Item 5.0 – Retirada de materiais para devolução

1.0 SERVIÇOS GERAIS EM ENGENHARIA

1.1 - PLACA DE OBRA EM CHAPA DE AÇO GALVANIZADO.

Critério de Medição:

Pela área da placa, medido em metro quadrado (m²).

Conteúdo do serviço:

Considera-se material e mão de obra para instalação de placa, medindo 2,00 x 3,00m, pedir aprovação da placa junto ao setor de engenharia antes da fabricação.

1.2 EXECUÇÃO DE ALMOXARIFADO EM CANTEIRO DE OBRA EM CHAPA DE MADEIRA COMPENSADA, INCLUSO PRATELEIRAS. AF_02/2016

Critério de Medição:

Pela área do almoxarifado, medido em metro quadrado (m²).

Conteúdo do serviço:

Deverá ser montado almoxarifado em canteiro de obra em chapa de madeira compensada, incluso prateleiras.

1.3 RETIRADA DE POSTES

Critério de Medição:

Medido por unidade.

Conteúdo do serviço:

Considera-se mão de obra e ferramental para execução de retirada de postes que serão substituídos.

1.4 RETIRADA DE CABOS

Critério de Medição:

Medido em metros.

Conteúdo do serviço:

Considera-se mão de obra e ferramental para execução de retirada de cabos que serão substituídos.

2.0 – EXTENSÃO DE REDE.

2.1 – Implantação de estrutura "b4+bf" - inclusive materiais e mão de obra.

Critério de medição:

Medido por unidade.

Conteúdo do serviço:

Considera-se mão de obra e ferramental para instalação da estrutura "b4+bf". A estrutura B4+BF será instalada em poste de concreto seção circular conforme projeto.

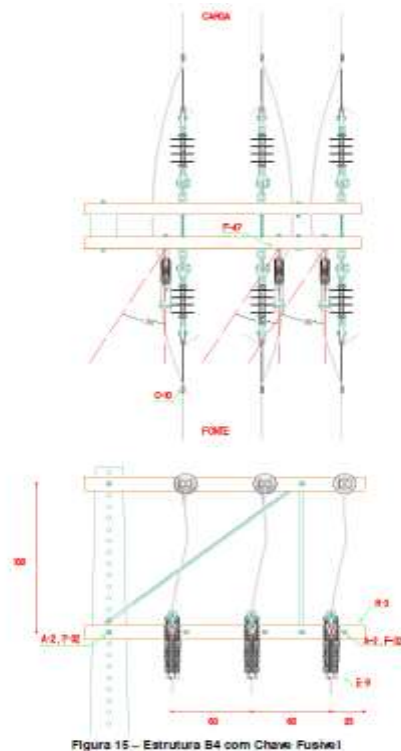


Figura 15 – Estrutura B4 com Chave Fusível

Estrutura tipo B4+BF		
DESCRIÇÃO DO MATERIAL	UNID.	QUANT.
ALCA PREFORMADA DE DISTRIBUICAO, EM ACO GALVANIZADO, PARA CONDUTORES DE ALUMINIO AWG 1/0 (CAA 6/1 OU CA 7 FIOS)	UN	3
Fio alumínio recozido para amarração 6 awg	KG	.35
ARRUELA QUADRADA EM ACO GALVANIZADO, DIMENSAO = 38 MM, ESPESSURA = 3MM, DIAMETRO DO FURO= 18 MM	UN	26
CINTA CIRCULAR ACO GALVANIZADO 200MM	UN	3
CRUZETA DE MADEIRA TRATADA, *90 X 115 X 2400* MM, EM EUCALIPTO OU EQUIVALENTE DA UN 139,77 REGIAO	UN	2
ISOLADOR DE PINO POLIMERICO 15KV - ROSCA 25MM	UM	6
ISOLADOR DE PORCELANA, TIPO PINO MONOCORPO, PARA TENSAO DE *15* KV	UN	3
MAO FRANCESA PLANA GALVANIZADA 32 X 726 MM	UN	4

PORCA OLHAL M 16, EM ACO GALVANIZADO, DIAMETRO = 16 MM	UN	6
PARAFUSO FRANCES M16 EM ACO GALVANIZADO, COMPRIMENTO = 45 MM, DIAMETRO = 16 MM, CABECA ABAULADA	UN	2
PARAFUSO M16 EM ACO GALVANIZADO, COMPRIMENTO = 450 MM, DIAMETRO = 16 MM ROSCA MAQUINA, CABECA QUADRADA	UN	3
PARAFUSO M16 EM ACO GALVANIZADO, COMPRIMENTO = 125 MM, DIAMETRO = 16 MM ROSCA MAQUINA, CABECA QUADRADA	UN	2
PARAFUSO FRANCES M16 EM ACO GALVANIZADO, COMPRIMENTO = 150 MM, DIAMETRO = 16 MM, CABECA ABAULADA	UN	4
Pino curto para isolador 15kv	UN	3
PORCA QUADRADA DIAM. 16MM	UN	8
Manilha sapatilha ferro nodular galvanizado	UN	6
SELA PARA CRUZETA DE MADEIRA	UN	2
CABO FLEX ISOL. TERMOPLAST. 0,6/1KV - 16MM2 - 90º HEPR	M	9
Chave fusível 15kv 100a - 10000a base c	UN	3
Conector Cunha com capa de proteção - classe de tensão 15KV - em Liga de alumínio para condutores isolados de 70mm/35mm - 50mm/50mm	UN	1
GRAMPO LINHA VIVA DE LATAO ESTANHADO, DIAMETRO DO CONDUTOR PRINCIPAL DE 10 A 120 MM2, DIAMETRO DA DERIVACAO DE 10 A 70 MM2	UN	3
ELO FUSIVEL 6K	UN	3
Estribo normal alça 2 awg para co	UN	3
Braço tipo L - 15 kV	UN	3

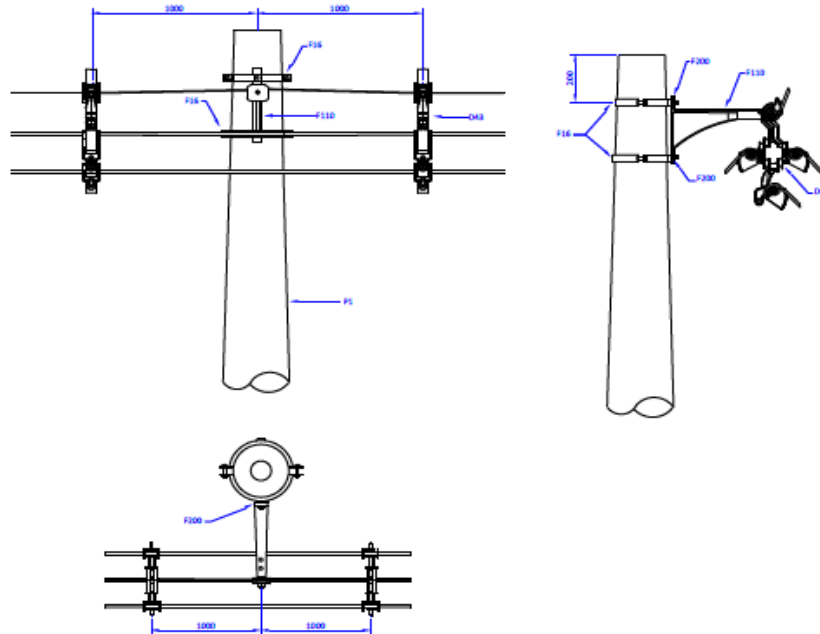
2.2 – Implantação de estrutura "CE1" - inclusive materiais e mão de obra.

Critério de medição:

Medido por unidade.

Conteúdo do serviço:

Considera-se mão de obra e ferramental para instalação da estrutura "CE1". A estrutura CE1 será instalada em poste de concreto seção circular conforme projeto.



ESTRUTURA "CE1"		
<i>DESCRIÇÃO DO MATERIAL</i>	<i>UNID.</i>	<i>QUANT.</i>
Espaçador losangular 15kv	UN.	2
Braço tipo L - 15 kv	UN.	3
CINTA CIRCULAR ACO GALVANIZADO 200MM	UN.	2
PARAFUSO FRANCES M16 EM ACO GALVANIZADO, COMPRIMENTO = 45 MM, DIAMETRO = 16 MM, CABECA ABAULADA	UN.	2

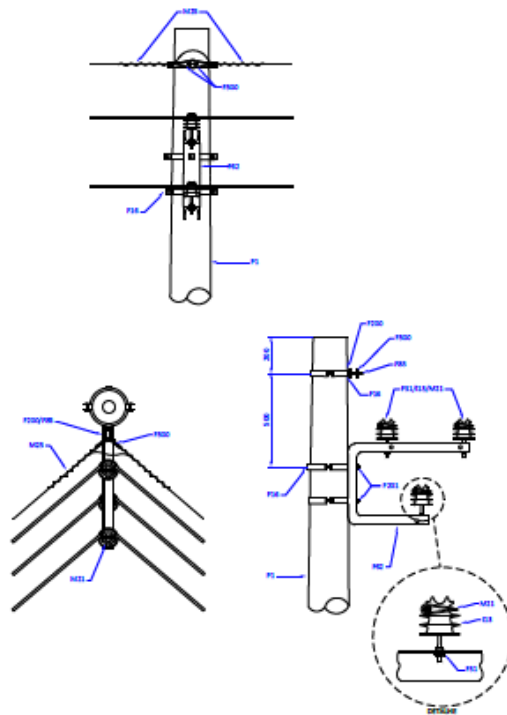
2.3 – Implantação de estrutura "CE2" - inclusive materiais e mão de obra.

Critério de medição:

Medido por unidade.

Conteúdo do serviço:

Considera-se mão de obra e ferramental para instalação da estrutura "CE2". A estrutura B4+BF será instalada em poste de concreto seção circular conforme projeto.



ESTRUTURA "CE2"		
<i>DESCRIÇÃO DO MATERIAL</i>	<i>UNID.</i>	<i>QUANT.</i>
Pino curto para isolador 15kv	UN.	3
Braço tipo C 15 kv	UN.	1
PORCA OLHAL M 16, EM ACO GALVANIZADO, DIAMETRO = 16 MM	UN.	1
PARAFUSO FRANCES M16 EM ACO GALVANIZADO, COMPRIMENTO = 45 MM, DIAMETRO = 16 MM, CABECA ABAULADA	UN.	1
PARAFUSO FRANCES M16 EM ACO GALVANIZADO, COMPRIMENTO = 150 MM, DIAMETRO = 16 MM, CABECA ABAULADA	UN.	2
CINTA CIRCULAR ACO GALVANIZADO 200MM	UN.	3
ISOLADOR DE PINO POLIMERICO 15KV - ROSCA 25MM	UN.	3
SAPATILHA EM ACO GALVANIZADO PARA CABOS COM DIAMETRO NOMINAL ATE 5/8"	UN.	2
ALCA PREFORMADA DE DISTRIBUICAO, EM ACO GALVANIZADO, PARA CONDUTORES DE ALUMINIO AWG 1/0 (CAA 6/1 OU CA 7 FIOS)	UN.	2

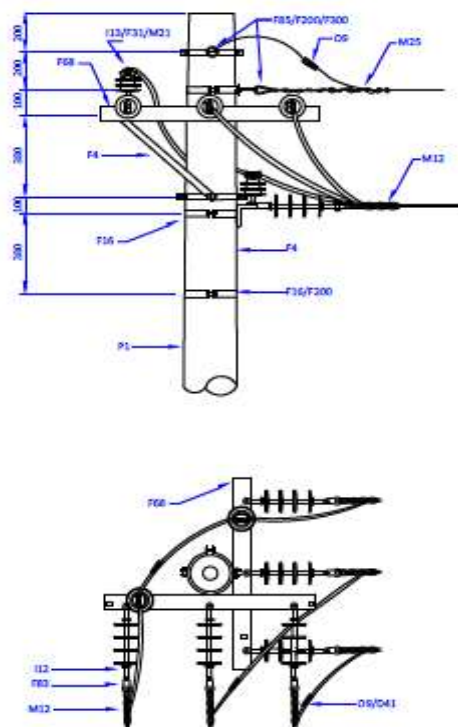
2.4 – Implantação de estrutura "2XCE3" - inclusive materiais e mão de obra.

Critério de medição:

Medido por unidade.

Conteúdo do serviço:

Considera-se mão de obra e ferramental para instalação da estrutura "2XCE3". A estrutura 2XCE3 será instalada em poste de concreto seção circular conforme projeto.



ESTRUTURA "2 CE3"		
<i>DESCRIÇÃO DO MATERIAL</i>	<i>UNID.</i>	<i>QUANT.</i>
SAPATILHA EM ACO GALVANIZADO PARA CABOS COM DIAMETRO NOMINAL ATE 5/8"	UN.	2
Pino curto para isolador 15kv	UN.	2
MAO FRANCESA PLANA GALVANIZADA 32 X 726 MM	UN.	2
PORCA OLHAL M 16, EM ACO GALVANIZADO, DIAMETRO = 16 MM	UN.	2
CINTA CIRCULAR ACO GALVANIZADO 200MM	UN.	6
PARAFUSO FRANCES M16 EM ACO GALVANIZADO, COMPRIMENTO = 45 MM, DIAMETRO = 16 MM, CABECA ABAULADA	UN.	8
ALCA PREFORMADA DE CONTRA POSTE, EM ACO GALVANIZADO, PARA CABO 3/16", COMPRIMENTO *860* MM	UN.	2
ALCA PREFORMADA DE DISTRIBUICAO, EM ACO GALVANIZADO, PARA CONDUTORES DE ALUMINIO AWG 1/0 (CAA 6/1 OU CA 7 FIOS)	UN.	6
Conector Cunha com capa de proteção - classe de tensão	UN.	3

15KV - em Liga de alumínio para condutores isolados de 70mm/35mm - 50mm/50mm		
Conector cunha para 4-2 awg - 6 a 1/0	UN.	1
Manilha sapatilha ferro nodular galvanizado	UN.	6
Isolador de disco polimérico 15 kv	UN.	6
ISOLADOR DE PINO POLIMERICO 15KV - ROSCA 25MM	UN.	2

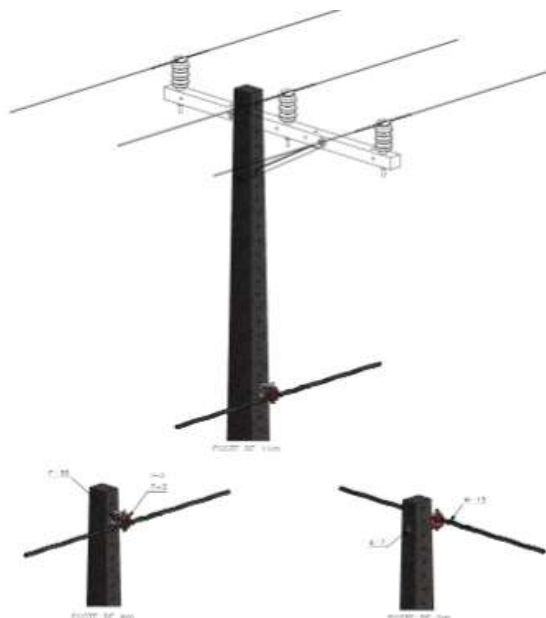
2.5 – Implantação de estrutura "SI1" - inclusive materiais e mão de obra.

Critério de medição:

Medido por unidade.

Conteúdo do serviço:

Considera-se mão de obra e ferramental para instalação da estrutura "SI1". A estrutura SI1 será instalada em poste de concreto seção circular conforme projeto.



ESTRUTURA "SI1"		
<i>DESCRIÇÃO DO MATERIAL</i>	<i>UNID.</i>	<i>QUANT.</i>
Alça preformada alumínio p/ ca 1/0 awg	UN	2
ARMAÇAO VERTICAL COM HASTE E CONTRA-PINO, EM CHAPA DE AÇO GALVANIZADO 3/16", COM 1 ESTRIBO E 1 ISOLADOR	UN	1
ARMAÇAO VERTICAL COM HASTE E CONTRA-PINO, EM CHAPA DE AÇO GALVANIZADO 3/16", COM 4 ESTRIBOS E 4 ISOLADORES	UN	1
CINTA CIRCULAR AÇO GALVANIZADO 200MM	UN	2
LACO DE ROLDANA PRE-FORMADO AÇO RECOBERTO DE ALUMINIO PARA CABO DE ALU	UN	1
Fio de alumínio coberto XLPE 10mm ² para amarração	KG	0,35

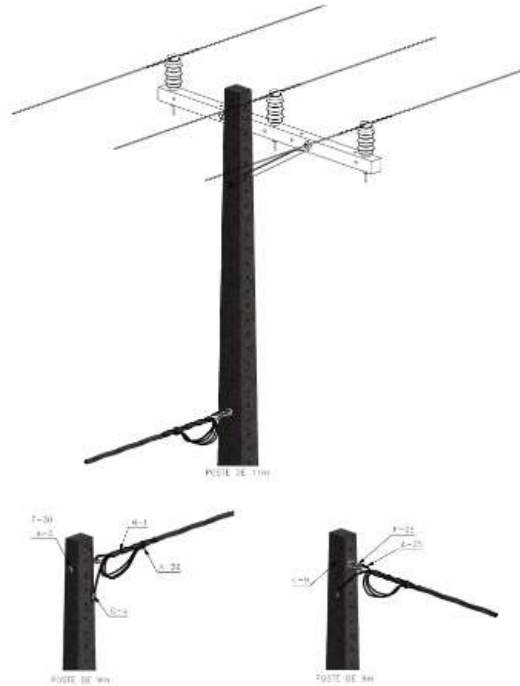
2.6 – Implantação de estrutura "SI3" - inclusive materiais e mão de obra.

Critério de medição:

Medido por unidade.

Conteúdo do serviço:

Considera-se mão de obra e ferramental para instalação da estrutura "SI3". A estrutura SI3 será instalada em poste de concreto seção circular conforme projeto.



ESTRUTURA "SI3"		
<i>DESCRIÇÃO DO MATERIAL</i>	<i>UNID.</i>	<i>QUANT.</i>
Alça preformada alumínio p/ ca 1/0 awg	UN	1
ARMAÇAO VERTICAL COM HASTE E CONTRA-PINO, EM CHAPA DE ACO GALVANIZADO 3/16", COM 4 ESTRIBOS E 4 ISOLADORES	UN	1
CINTA CIRCULAR ACO GALVANIZADO 200MM	UN	2
LACO DE ROLDANA PRE-FORMADO ACO RECOBERTO DE ALUMINIO PARA CABO DE ALU	UN	1
Fio de alumínio coberto XLPE 10mm ² para amarração	KG	0,35

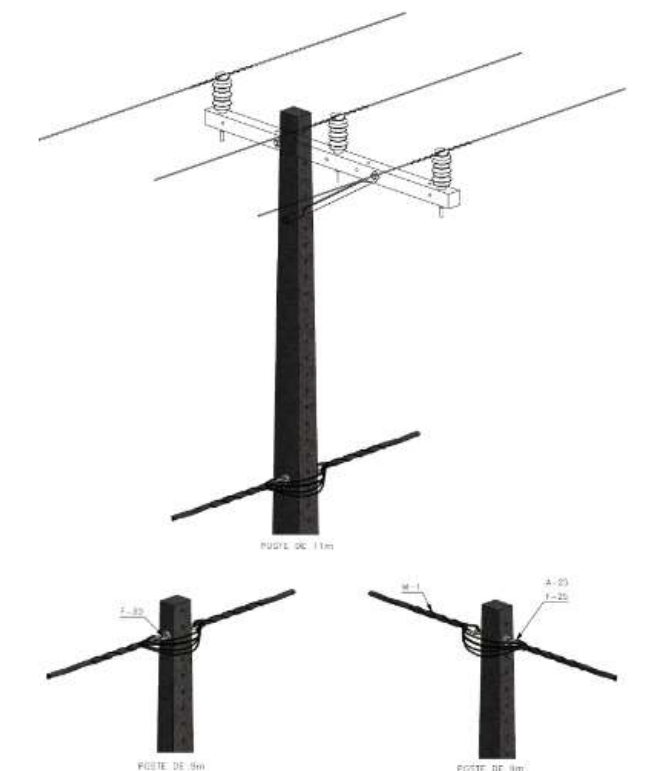
2.7 – Implantação de estrutura "SI4" - inclusive materiais e mão de obra.

Critério de medição:

Medido por unidade.

Conteúdo do serviço:

Considera-se mão de obra e ferramental para instalação da estrutura "SI4" A estrutura SI4 será instalada em poste de concreto seção circular conforme projeto.



ESTRUTURA "SI4"		
DESCRIÇÃO DO MATERIAL	UNID.	QUANT.
Alça preformada alumínio p/ ca 1/0 awg	UN	2
ARMAÇÃO VERTICAL COM HASTE E CONTRA-PINO, EM CHAPA DE AÇO GALVANIZADO 3/16", COM 4 ESTRIBOS E 4 ISOLADORES	UN	2
CINTA CIRCULAR AÇO GALVANIZADO 200MM	UN	2
LACO DE ROLDANA PRE-FORMADO AÇO RECOBERTO DE ALUMINIO PARA CABO DE ALU	UN	1
Fio de alumínio coberto XLPE 10mm ² para amarração	KG	0,35

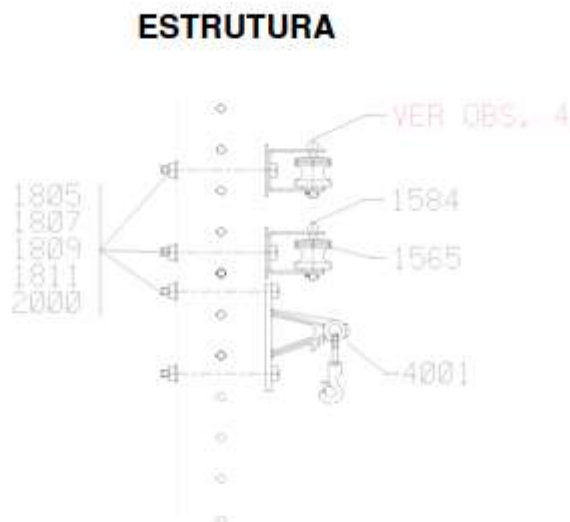
2.8 – Implantação de estrutura "SI13" - inclusive materiais e mão de obra.

Critério de medição:

Medido por unidade.

Conteúdo do serviço:

Considera-se mão de obra e ferramental para instalação da estrutura "SI13". A estrutura SI13 será instalada em poste de concreto seção circular conforme projeto.



ESTRUTURA "Si13"		
<i>DESCRIÇÃO DO MATERIAL</i>	<i>UNID.</i>	<i>QUANT.</i>
Alça preformada alumínio p/ ca 1/0 awg	UN	1
ARMAÇAO VERTICAL COM HASTE E CONTRA-PINO, EM CHAPA DE ACO GALVANIZADO 3/16", COM 4 ESTRIBOS E 4 ISOLADORES	UN	2
CINTA CIRCULAR ACO GALVANIZADO 200MM	UN	2
LACO DE ROLDANA PRE-FORMADO ACO RECOBERTO DE ALUMINIO PARA CABO DE ALU	UN	1
Fio de alumínio coberto XLPE 10mm ² para amarração	KG	0,65
Conector Cunha com capa de proteção - classe de tensão 15KV - em Liga de alumínio para condutores isolados de 70mm/35mm - 50mm/50mm	UN	8
Parafuso cabeça quadrada 16x400mm	UN	2
Parafuso cabeça quadrada 16x250mm	UN	2

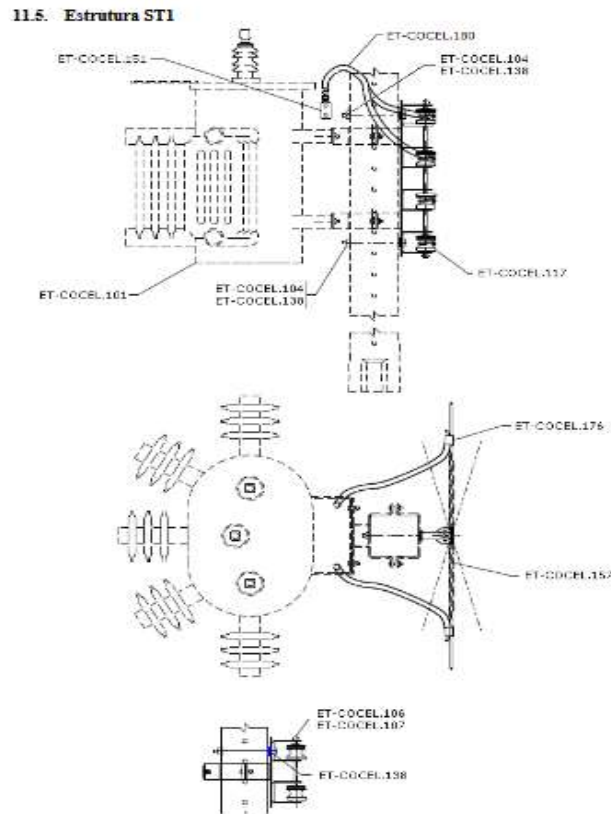
2.9 – Implantação de estrutura "ST1" - inclusive materiais e mão de obra.

Critério de medição:

Medido por unidade.

Conteúdo do serviço:

Considera-se mão de obra e ferramental para instalação da estrutura "ST1". A estrutura ST1 será instalada em poste de concreto seção circular conforme projeto.



ESTRUTURA "ST1"		
<i>DESCRIÇÃO DO MATERIAL</i>	<i>UNID.</i>	<i>QUANT.</i>
LACO DE ROLDANA PRE-FORMADO ACO RECOBERTO DE ALUMINIO PARA CABO DE ALU	UN	4
ARMACAO VERTICAL COM HASTE E CONTRA-PINO, EM CHAPA DE ACO GALVANIZADO 3/16", COM 4 ESTRIBOS E 4 ISOLADORES	UN	1
CABO DE COBRE, FLEXIVEL, CLASSE 4 OU 5, ISOLACAO EM PVC/A, ANTICHAMA BWF-B, COBERTURA PVC-ST1, ANTICHAMA BWF-B, 1 CONDUTOR, 0,6/1 KV, SECAO NOMINAL 95 MM2	M	10
Conector cunha paral 4-2 awg - 6 a 1/0	UN	4
Parafuso cabeça quadrada 16x400mm	UN	2

ARRUELA QUADRADA EM ACO GALVANIZADO, DIMENSAO = 38 MM, ESPESSURA = 3MM, DIAMETRO DO FURO= 18 MM	UN	12
---	----	----

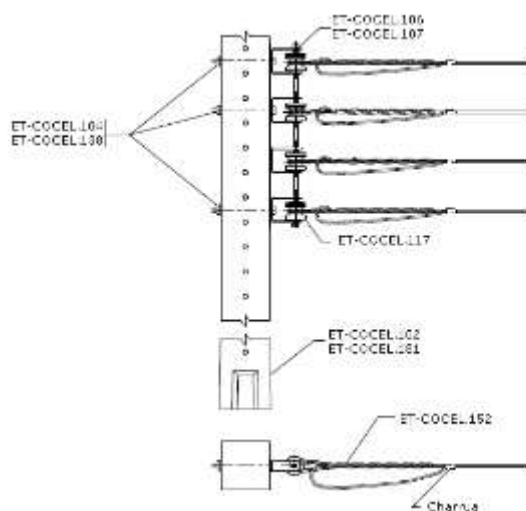
2.10 – Implantação de estrutura "S2 ou S3" - inclusive materiais e mão de obra.

Critério de medição:

Medido por unidade.

Conteúdo do serviço:

Considera-se mão de obra e ferramental para instalação da estrutura "S2 e S3". A estrutura S2 e S3 será instalada em poste de concreto seção circular conforme projeto.



ESTRUTURA "S2 ou S3"		
<i>DESCRIÇÃO DO MATERIAL</i>	<i>UNID.</i>	<i>QUANT.</i>
Fio alumínio recozido para amarração 6 awg	KG	0,35
ARMAÇAO VERTICAL COM HASTE E CONTRA-PINO, EM CHAPA DE ACO GALVANIZADO 3/16", COM 4 ESTRIBOS E 4 ISOLADORES	UN	1
CINTA CIRCULAR ACO GALVANIZADO 200MM	UN	4
PARAFUSO FRANCES M16 EM ACO GALVANIZADO, COMPRIMENTO = 45 MM, DIAMETRO = 16 MM, CABECA ABAULADA	UN	8

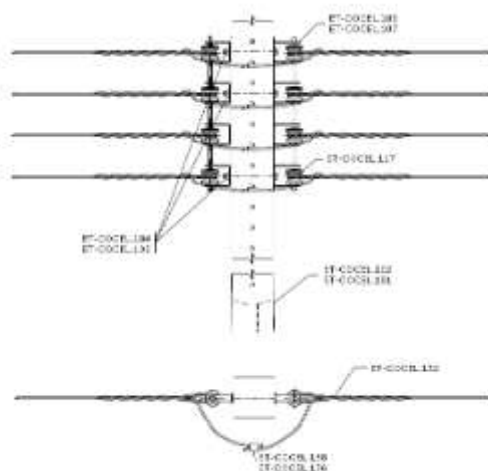
2.11 – Implantação de estrutura "S4" - inclusive materiais e mão de obra.

Critério de medição:

Medido por unidade.

Conteúdo do serviço:

Considera-se mão de obra e ferramental para instalação da estrutura "S4". A estrutura S4 será instalada em poste de concreto seção circular conforme projeto.



ESTRUTURA "S4"		
<i>DESCRIÇÃO DO MATERIAL</i>	<i>UNID.</i>	<i>QUANT.</i>
Fio alumínio recozido para amarração 6 awg	KG	0,35
ARMACAO VERTICAL COM HASTE E CONTRA-PINO, EM CHAPA DE ACO GALVANIZADO 3/16", COM 4 ESTRIBOS E 4 ISOLADORES	UN	1
CINTA CIRCULAR ACO GALVANIZADO 200MM	UN	4
PARAFUSO FRANCES M16 EM ACO GALVANIZADO, COMPRIMENTO = 45 MM, DIAMETRO = 16 MM, CABECA ABAULADA	UN	8
Conector cunha paral 4-2 awg - 6 a 1/0	UN	8

2.12 – Assentamento de poste de concreto com comprimento nominal de 9 m, carga nominal menor ou igual a 1000 dan, engastamento simples com 1,5 m de solo (inclusive fornecimento do poste).

Critério de medição:

Medido por unidade.

Conteúdo do serviço:

Considera-se mão de obra e ferramental para o assentamento do poste de concreto com comprimento nominal de 9 m, carga nominal menor ou igual a 1000 dan, engastamento simples com 1,5 m de solo

2.13 – Assentamento de poste de concreto com comprimento nominal de 9 m, carga nominal menos ou igual 1000 dan, engastamento base concretada com 1 m de concreto e 0,5 m de solo (inclusive fornecimento do poste).

Critério de medição:

Medido por unidade.

Conteúdo do serviço:

Considera-se mão de obra e ferramental para o assentamento de poste de concreto com comprimento nominal de 9 m, carga nominal menos ou igual 1000 dan, engastamento base concretada com 1 m de concreto e 0,5 m de solo.

2.14 – Assentamento de poste de concreto com comprimento nominal de 12 m, carga nominal menor ou igual a 1000 dan, engastamento simples com 1,8 m de solo (inclusive fornecimento do poste).

Critério de medição:

Medido por unidade.

Conteúdo do serviço:

Considera-se mão de obra e ferramental para o assentamento de poste de concreto com comprimento nominal de 12 m, carga nominal menor ou igual a 1000 dan, engastamento simples com 1,8 m de solo.

2.15 – Assentamento de poste de concreto com comprimento nominal de 12 m, carga nominal menos ou igual 1000 dan, engastamento base concretada com 1 m de concreto e 0,8 m de solo (inclusive fornecimento do poste).

Critério de medição:

Medido por unidade.

Conteúdo do serviço:

Considera-se mão de obra e ferramental para o assentamento de poste de concreto com comprimento nominal de 12 m, carga nominal menos ou igual 1000 dan, engastamento base concretada com 1 m de concreto e 0,8 m de solo.

2.16 – Lançamento de rede compacta de média tensão 15 kv, composta por cabo de alumínio protegido 70mm, cabo mensageiro de aço galvanizado e espaçadores lozangular - inclusive materiais e mão de obra.

Critério de medição:

Medido por metro.

Conteúdo do serviço:

Considera-se mão de obra e ferramental para o lançamento de rede compacta de média tensão 15 kv, composta por cabo de alumínio protegido 70mm, cabo mensageiro de aço galvanizado e espaçadores lozangular, foi considera a quantidade de espaçadores lozangulares conforme padrão de construção de rede.

" ESPAÇADORES LOSANGULARES "		
<i>DESCRIÇÃO DO MATERIAL</i>	<i>UNID.</i>	<i>QUANT.</i>
Espaçador losangular 15kv	PÇ	variável
ATÉ 23 METROS	PÇ	2
24 A 33 METROS	PÇ	3
34 A 43 METROS	PÇ	4

2.17 – Cabo de alumínio multiplexados 3x1x70 + 70mm² 0,6/1,0 kv, para rede aérea de distribuição de energia elétrica de baixa tensão - fornecimento e instalação.

Critério de medição:

Medido por metro.

Conteúdo do serviço:

Considera-se mão de obra e ferramental para a instalação do cabo de alumínio multiplexados 3x1x70 + 70mm² 0,6/1,0 kv, para rede aérea de distribuição de energia elétrica de baixa tensão, dimensionado conforme projeto.

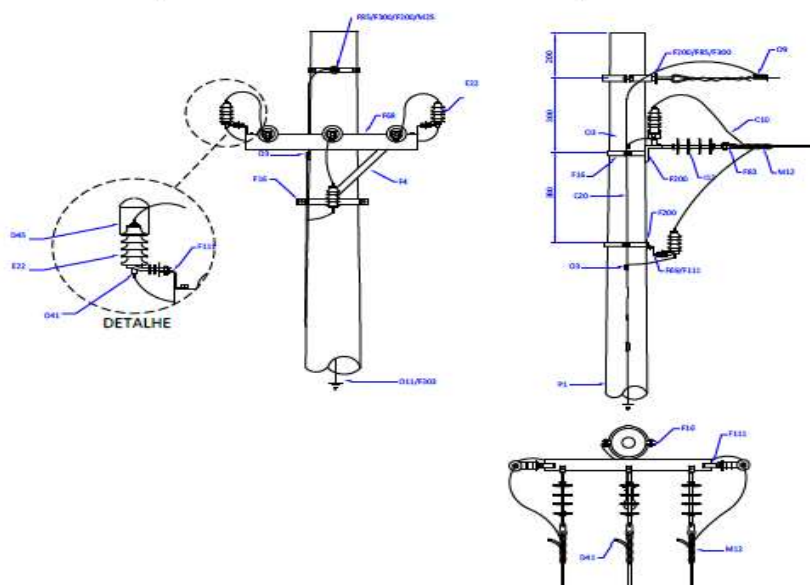
2.18 – Implantação de estrutura "CE3" - inclusive materiais e mão de obra.

Critério de medição:

Medido por unidade.

Conteúdo do serviço:

Considera-se mão de obra e ferramental para instalação da estrutura "CE3". A estrutura CE3 será instalada em poste de concreto seção circular conforme projeto.



Estrutura tipo CE3		
<i>DESCRIÇÃO DO MATERIAL</i>	<i>UNID.</i>	<i>QUANT.</i>
SAPATILHA EM ACO GALVANIZADO PARA CABOS COM DIAMETRO NOMINAL ATE 5/8"	UN	1
PINO CURTO PARA ISOLADOR 15KV	UN	2
MAO FRANCESA PLANA GALVANIZADA 32 X 726 MM	PÇ	1
PORCA OLHAL M 16, EM ACO GALVANIZADO, DIAMETRO = 16 MM	UN	1
CINTA CIRCULAR ACO GALVANIZADO 200MM	UN	3
PARAFUSO FRANCES M16 EM ACO GALVANIZADO, COMPRIMENTO = 45 MM, DIAMETRO = 16 MM, CABECA ABAULADA	UN	4
ALCA PREFORMADA DE CONTRA POSTE, EM ACO GALVANIZADO, PARA CABO 3/16", COMPRIMENTO *860* MM	UM	1
ALCA PREFORMADA DE DISTRIBUICAO, EM ACO GALVANIZADO, PARA CONDUTORES DE ALUMINIO AWG 1/0 (CAA 6/1 OU CA 7 FIOS)	UN	3
CONECTOR CUNHA COM CAPA DE PROTEÇÃO - CLASSE DE TENSÃO 15KV - EM LIGA DE ALUMÍNIO PARA CONDUTORES ISOLADOS DE 70MM/35MM - 50MM/50MM	UN	3
CONECTOR CUNHA PARAL 4-2 AWG - 6 A 1/0	PÇ	1
MANILHA SAPATILHA FERRO NODULAR GALVANIZADO	UN	3
ISOLADOR DE DISCO POLIMÉRICO 15 KV	UN	3
SUORTE COMPACTO TIPO Z	UN	3
CABO FLEX ISOL. TERMOPLAST. 0,6/1KV - 16MM2 - 90º HEPR	M	3
CONECTOR METALICO TIPO PARAFUSO FENDIDO (SPLIT BOLT), COM SEPARADOR DE CABOS BIMETALICOS, PARA CABOS ATE 70 MM2 - FORNECIMENTO E INSTALACAO	UN	2
GRAMPO METALICO TIPO OLHAL PARA HASTE DE ATERRAMENTO DE 1", CONDUTOR DE *10* A 50 MM2	UN	3
CONECTOR CUNHA 4 X 4 AWG CAA	UN	3
CONECTOR CUNHA ESTRIBO PARA CABO 50MM2	UN	3
GRAMPO LINHA VIVA DE LATAO ESTANHADO, DIAMETRO DO CONDUTOR PRINCIPAL DE 10 A	UN	3
BRAÇO TIPO C 15 KV	UN	1
CABO DE ALUMINIO PROTEGIDO 15KV - 50MM2	M	4,5

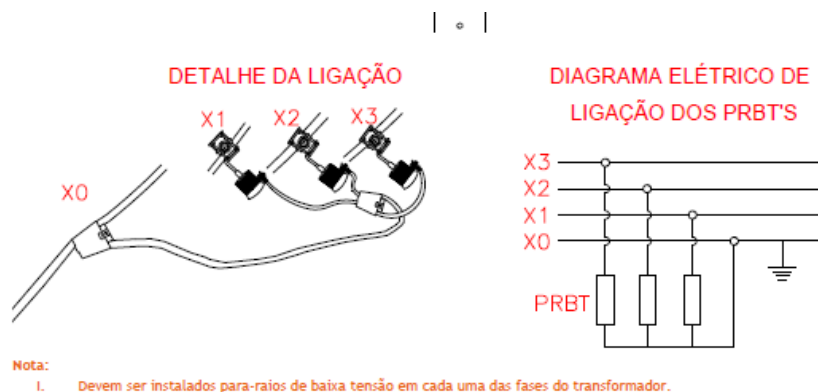
2.19 – Implantação de estrutura "PARA-RAIO" - inclusive materiais e mão de obra.

Critério de medição:

Medido por unidade.

Conteúdo do serviço:

Considera-se mão de obra e ferramental para instalação da estrutura "PARA-RAIO". A estrutura PARA-RAIO será instalada em poste de concreto seção circular conforme projeto.



ESTRUTURA "PARA-RAIO"		
<i>DESCRIÇÃO DO MATERIAL</i>	<i>UNID.</i>	<i>QUANT.</i>
PARA-RAIOS DE DISTRIBUICAO, TENSAO NOMINAL 15 KV, CORRENTE NOMINAL DE DESCARGA 5 KA	UN	3
CINTA CIRCULAR ACO GALVANIZADO 200MM	UN	2
PARAFUSO FRANCES M16 EM ACO GALVANIZADO, COMPRIMENTO = 45 MM, DIAMETRO = 16 MM, CABECA ABAULADA	UN	3
ALCA PREFORMADA DE CONTRA POSTE, EM ACO GALVANIZADO, PARA CABO 3/16", COMPRIMENTO *860* MM	UM	2
PINO CURTO PARA ISOLADOR 15KV	UN	3
MAO FRANCESA PLANA GALVANIZADA 32 X 726 MM	PÇ	3

2.20 – Implantação de estrutura "ATERRAMENTO" - inclusive materiais e mão de obra.

Critério de medição:

Medido por unidade.

Conteúdo do serviço:

Considera-se mão de obra e ferramental para instalação da estrutura "ATERRAMENTO". A estrutura ATERRAMENTO será instalada em poste de concreto seção circular conforme projeto.



ESTRUTURA "ATERRAMENTO"		
<i>DESCRIÇÃO DO MATERIAL</i>	<i>UNID.</i>	<i>QUANT.</i>
HASTE DE ATERRAMENTO, DIÂMETRO 5/8", COM 3 METROS - FORNECIMENTO E INSTALAÇÃO. AF_08/2023	UN	3
CABO DE COBRE NU 35 MM2 MEIO-DURO	M	3
GRAMPO METALICO TIPO OLHAL PARA HASTE DE ATERRAMENTO DE 1", CONDUTOR DE *10* A 50 MM2	UN	3
CONECTOR CUNHA 4 X 4 AWG CAA	UN	1

3.0 – TRANSFORMADOR.

3.1 – Transformador de distribuição, 45 kva, trifásico, 60 hz, classe 15 kv, imerso em óleo mineral, inclusive chave fusível, elo fusível e grampo de linha. Instalação em poste (não incluso suporte) - fornecimento e instalação.

Critério de medição:

Medido por unidade.

Conteúdo do serviço:

Considera-se mão de obra e ferramental para instalação do transformador de distribuição, 45 kva, trifásico, 60 hz, classe 15 kv, imerso em óleo mineral, inclusive chave fusível, elo fusível e grampo de linha. Instalação em poste de concreto circular.

3.2 – Suporte para transformador em poste de concreto circular - fornecimento e instalação. af_12/2020

Critério de medição:

Medido por unidade.

Conteúdo do serviço:

Considera-se mão de obra e ferramental para instalação do suporte para transformador de 45kva em poste de concreto circular - fornecimento e instalação. af_12/2020. Instalação em poste de concreto circular.

3.3- PREVISÃO DE CARGAS:

Para a estimativa de demanda diversificada dos consumidores foi adotado o valor de 0,5 KVA para cada lote, conforma a Norma de Fornecimento de Energia Elétrica NT-ENG-005, da concessionaria ELFSM.

3.4- PROTEÇÃO:

O transformador será protegido através de chaves fusíveis, com as seguintes características:

- Tensão nominal de 15KV;
- Deverá ser do tipo C;
- Porta fusível de 100A.

Foi previsto para-raios nos postos de transformação e nas transições de rede (nua – protegida), sendo os mesmos instalados, um em cada fase, e tendo seus neutros interligados e aterrados, com as seguintes características:

- Tipo polimérico;
- Tensão nominal de 9KV;
- Corrente nominal de descarga 10KA;
- Invólucro polimérico.

3.5- ATERRAMENTO DE TRANSFORMADOR, PARA-RAIOS E REDE DE BT:

A resistência máxima do aterramento do posto de transformação não deverá exceder a 20 Ohms, e a malha de terra deverá ter no mínimo 03 hastes interligadas com cabo de cobre nu 16mm² e suas conexões com grampo de aterramento fabricado em liga de bronze silício.

Todo final de rede de baixa tensão deverá ter o seu neutro aterrado com no mínimo 1 haste de terra.

Os Braços de iluminação Pública deverão ser aterrados ao condutor neutro da BT.

3.6 - CONDIÇÕES GERAIS E ESPECÍFICAS:

3.6.1- Transformador:

O transformador de distribuição deverá ter as seguintes características:
Antes da instalação, os transformadores deverão ser submetidos ao ensaio para verificação das perdas elétricas no laboratório da ELFSM.

- Tensão primária nominal de 15KV;
- TAPS: 13.800V, 13.200 V, 12.600V, 12.000V E 11.400V e 10.800V
(Devem ser ligados no TAPS 11,4 KV);

Potência de 45KVA;
Trifásico;
Tensão secundária 220/127V.

3.6.2- Condutores:

Os condutores da rede primária, serão do tipo cabo de alumínio coberto com polietileno reticulado - (XLPE) – 15kV - 70mm² e cabo de aço galvanizado de 3/8mm² de diâmetro – formação 7 fios, para mensageiro.

Os condutores na rede secundária serão do tipo multiplexada 3x1x70+70 multicor – neutro isolado.

3.6.3- Posteação:

Os postes serão todos de concreto seção Circular de 9, e 12 metros de altura e a resistência de acordo com os esforços resultantes.

3.6.4- Estruturas:

O dimensionamento das estruturas foi determinado conforme as normas da ELFSM.

3.6.5- Estaiamento:

Serão todos do tipo sub-solo com base concretada.

3.6.6– Tramo de tracionamento:

O tramo de tracionamento (mensageiro) da rede de distribuição de energia elétrica primária (15KV) será feito em todas as estruturas de MT.

3.6.7– Amarrações e conexões elétricas:

Não é permitida a emenda de cabo no meio de vão. Em todas as conexões nos condutores fase com cabo coberto, devem ser usados conectores do tipo cunha com capa protetora.

3.6.8– Aterramento mensageiro:

Deverá ser aterrado em pontos onde haja malha de aterramento de pára-raios e em finais de rede (ancorado), com uma haste de aterramento de tal forma que a distância entre os pontos de aterramento não seja superior a 300 metros.

O aterramento do mensageiro deve ser interligado ao neutro da rede de BT (caso haja no local).

3.6.9- Lançamento dos cabos protegidos de MT:

Não deve em hipótese alguma sofrer qualquer atrito com o solo, ou outros elementos que possam danificar sua cobertura.

4.0 -- ILUMINAÇÃO

4.1 – Braço para iluminação pública, em tubo de aço galvanizado, comprimento de 1,50 m, para fixação em poste de concreto - fornecimento e instalação. af_08/2020

Critério de medição:

Medido por unidade.

Conteúdo do serviço:

Considera-se mão de obra e ferramental para instalação do braço para iluminação pública, em tubo de aço galvanizado, comprimento de 1,50 m, para fixação em poste de concreto circular.

4.2 – Luminária de led para iluminação pública, de 98 w até 137 w - fornecimento e instalação. af_08/2020.

Critério de medição:

Medido por unidade.

Conteúdo do serviço:

Considera-se mão de obra e ferramental para instalação das luminárias de led para iluminação pública, de 98 w até 137 w.

4.3 – Reinstalação de braço de iluminação pública com a luminária existente, em tubo de aço galvanizado, comprimento de 1,50 m, para fixação em poste de concreto.

Critério de medição:

Medido por unidade.

Conteúdo do serviço:

Considera-se mão de obra e ferramental para reinstalação de braço de iluminação pública com a luminária existente, em tubo de aço galvanizado, comprimento de 1,50 m, para fixação em poste.

5.0 -- RETIRADA DE MATERIAIS PARA DEVOLUÇÃO

5.1 – Retirada de postes e cabos.

A retirada de postes e cabos existentes que serão substituídos deverão ser separados para a devolução a concessionária ELFSM- Empresa de Luz e Força Santa Maria.

COMPOSIÇÃO ANALÍTICA DO BDI

Obra: EXECUÇÃO DE EXTENSÃO DE REDE PARA ILUMINAÇÃO PÚBLICA E DISTRIBUIÇÃO DE ENERGIA ELÉTRICA		
Local: LOTEAMENTO BOA VISTA, BAIRRO NOVA BRASÍLIA - MUNICÍPIO DE GOVERNADOR LINDENBERG - ES		
BDI - BENEFÍCIOS E DESPESAS INDIRETAS		
REFERÊNCIA: RESOLUÇÃO TC N° 366, DE 22 DE NOVEMBRO DE 2022		
ITEM	DESCRIÇÃO	%
A	ADMINISTRAÇÃO CENTRAL	5,99%
B	ADMINISTRAÇÃO LOCAL	8,53%
C	IMPOSTOS/TRIBUTOS	
C1	ISSQN	5,00%
C2	PIS	0,65%
C3	CONFINS	3,00%
	SUBTOTAL ITEM 3	8,65%
D	CUSTOS FINANCEIROS	0,61%
E	RISCO GARANTIAS E SEGUROS	0,50%
F	LUCRO	9,00%
	TAXA DE B.D.I. ADOTADA	38,08%
$\text{BDI} = \frac{(1 + A + B + E) \cdot (1 + D) \cdot (1 + F) - 1}{(1 - C)}$		

CONCLUSÃO

A EXECUÇÃO DE EXTENSÃO DE REDE PARA ILUMINAÇÃO PÚBLICA E DISTRIBUIÇÃO DE ENERGIA ELÉTRICA PARA DEMANDA RESIDENCIAL, LOTEAMENTO BOA VISTA, BAIRRO NOVA BRASÍLIA - MUNICÍPIO DE GOVERNADOR LINDENBERG, deverá ser integralmente supervisionada por um profissional técnico experiente (funcionário da empresa), assim como fiscalizada pelo setor de engenharia da Prefeitura Municipal de Governador Lindenberg, visando o atendimento a todos os padrões de qualidade indicados nos projetos e nas normas técnicas da ABNT e pela ELFSM- Empresa Luz e Força Santa Maria, necessários à garantir segurança da obra e sua durabilidade.

ORÇAMENTO

A seguir estão sendo apresentados o Orçamento e Cronograma Físico-financeiro para implantação do projeto em questão, considerando SINAPI, DER-ES, ORSE, COTAÇÃO DE MERCADO, como referencial de preços unitários, com o percentual de 33,25% de BDI - Benefícios e Despesas Indiretas para mão de obra e materiais, atendendo aos procedimentos gerais estabelecidos no Manual de Obras Públicas - Licitação e Execução - Tribunal de Contas do Estado do Espírito Santo.

CRITÉRIO DE MEDIÇÃO

Para pagamento da obra em questão será exigido protocolo junto à prefeitura, contendo solicitação de medição, boletim de medição, memória de cálculo e relatório fotográfico dos serviços realizados.

Vitorino Ferreira Dias Filho

Engenheiro Eletricista

CREA ES-054607/D