

Relação do aço

4xP1	2xP2	P3
P5	P6	P7
P9	P12	S9
4xS4	2xS5	VB1
4xS10	S12	VB4
VB2	VB3	VB7
VB5	VB6	VB10
VB8	VB9	VB11
VB11	VB12	VB13

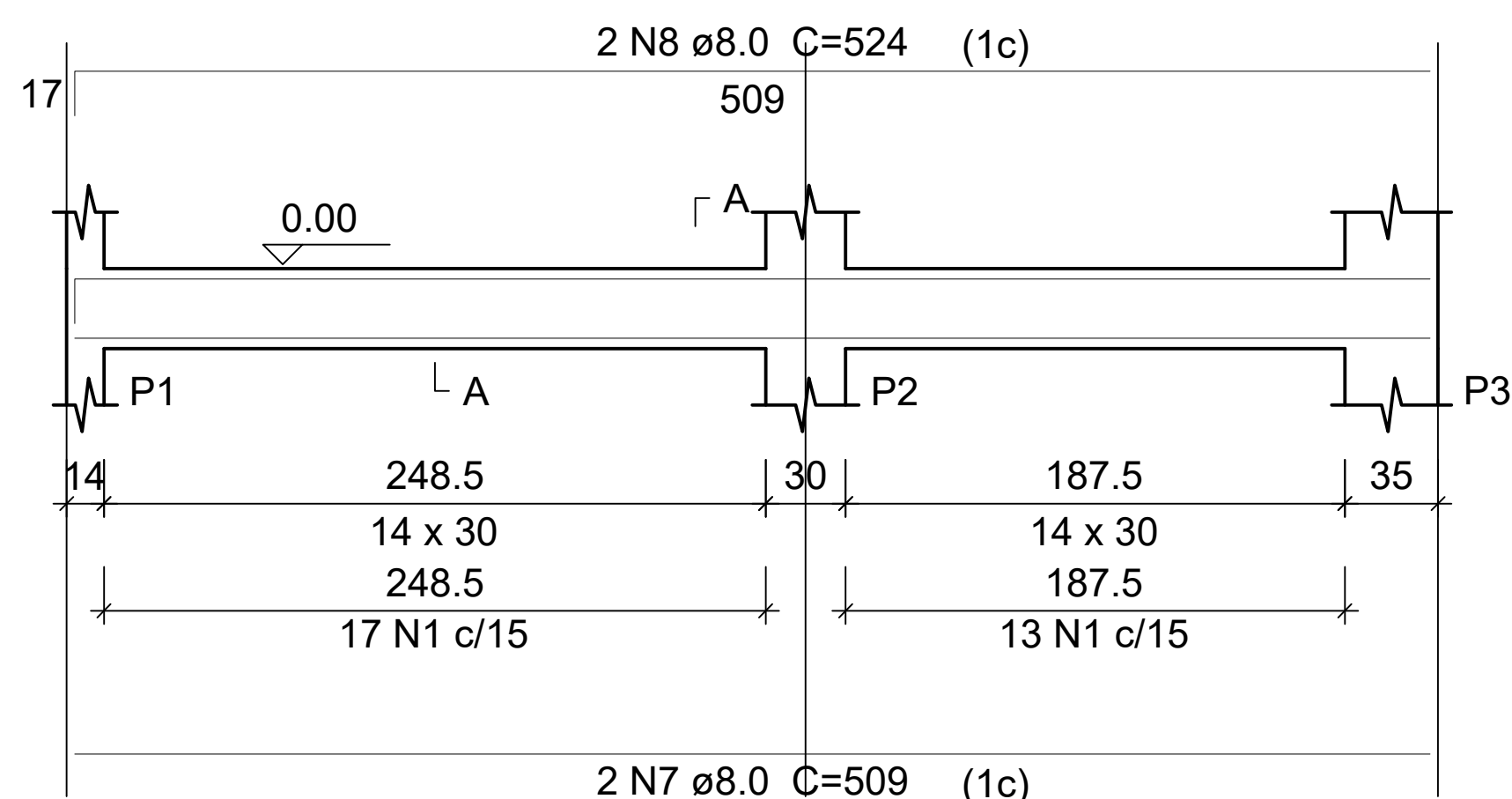
AÇO	N	DIAM	Q	UNIT (cm)	C.TOTAL (cm)
CA60	1	5.0	414	76	31464
	2	5.0	2	32	64
	3	5.0	26	94	2444
	4	5.0	13	23	299
	5	5.0	13	84	1092
	6	5.0	13	78	1014
CA50	7	8.0	2	509	1018
	8	8.0	2	524	1048
	9	8.0	4	74	296
	10	8.0	4	96	384
	11	8.0	2	226	452
	12	8.0	2	250	500
	13	8.0	2	368	736
	14	8.0	2	239	478
	15	8.0	2	255	510
	16	8.0	2	501	1002
	17	8.0	2	523	1046
	18	8.0	4	223	892
	19	8.0	4	238	952
	20	8.0	4	316	1264
	21	8.0	2	220	440
	22	8.0	2	216	432
	23	8.0	2	74	148
	24	8.0	9	108	972
	25	8.0	50	128	6400
	26	8.0	40	118	4720
	27	8.0	32	138	4416
	28	8.0	64	148	9472
	29	8.0	12	178	2136
	30	8.0	22	163	3586
	31	10.0	2	403	806
	32	10.0	2	1039	2078
	33	10.0	2	352	704
	34	10.0	2	353	706
	35	10.0	44	VAR	VAR
	36	10.0	6	VAR	VAR
	37	10.0	11	157	1727
	38	12.5	2	609	1218
	39	16.0	2	1068	2136
	40	16.0	2	962	1924

Resumo do aço

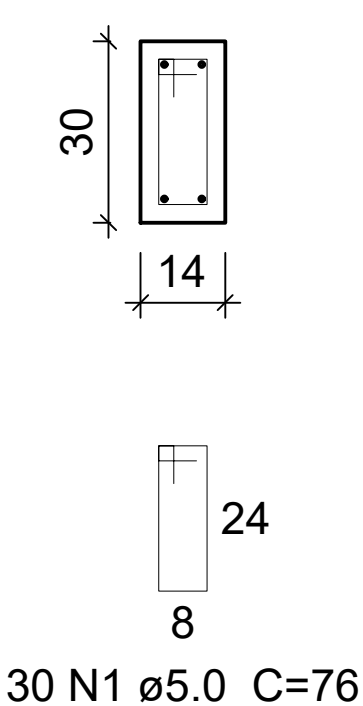
AÇO	DIAM	C.TOTAL (m)	PESO (kg)
CA50	8.0	433	170.9
	10.0	158.6	97.8
	12.5	12.2	11.7
	16.0	40.6	64.1
CA60	5.0	363.8	56.1
PESO TOTAL			
CA50		344.4	
CA60		56.1	

Vol. de concreto total (C-30) = 6.51 m³  
Área de forma total = 70.33 m²

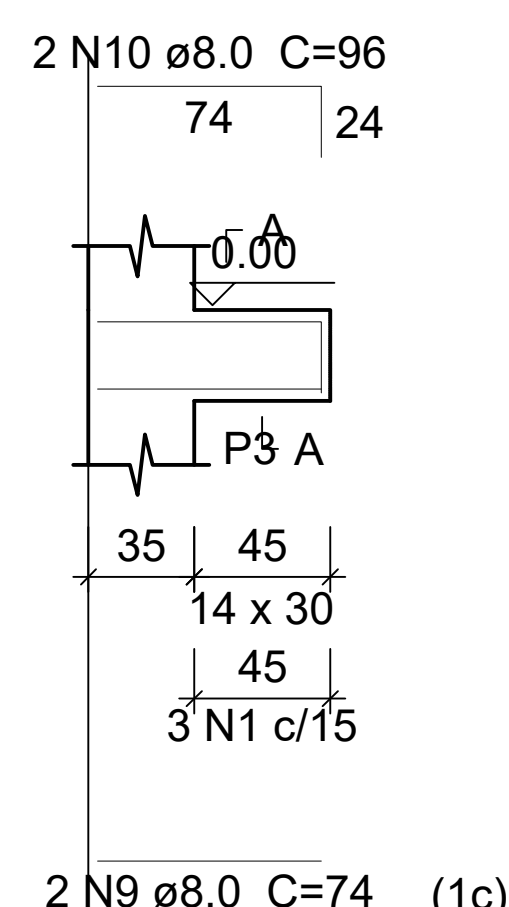
VB1  
ESC 1:50



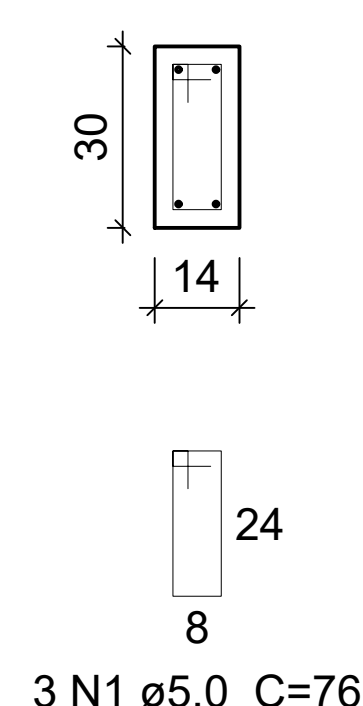
SEÇÃO A-A  
ESC 1:25



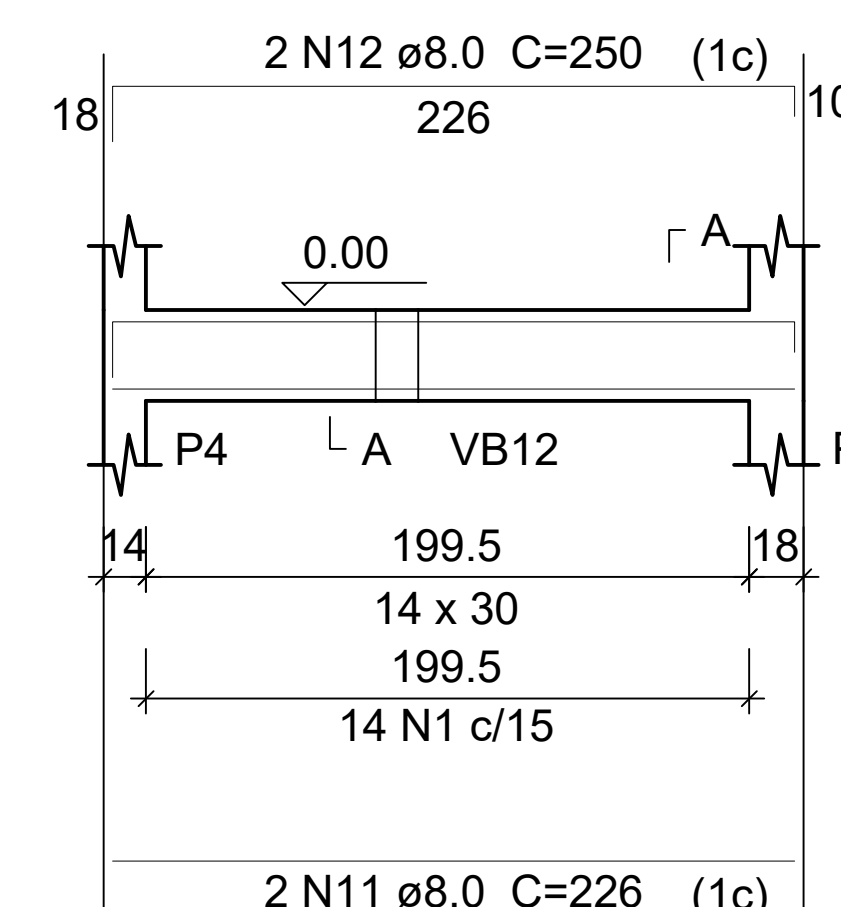
VB2  
ESC 1:50



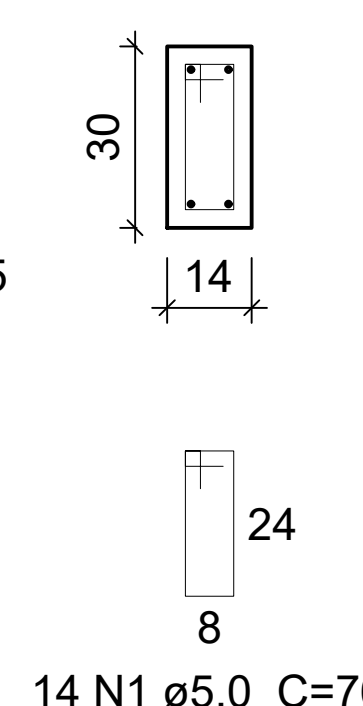
SEÇÃO A-A  
ESC 1:25



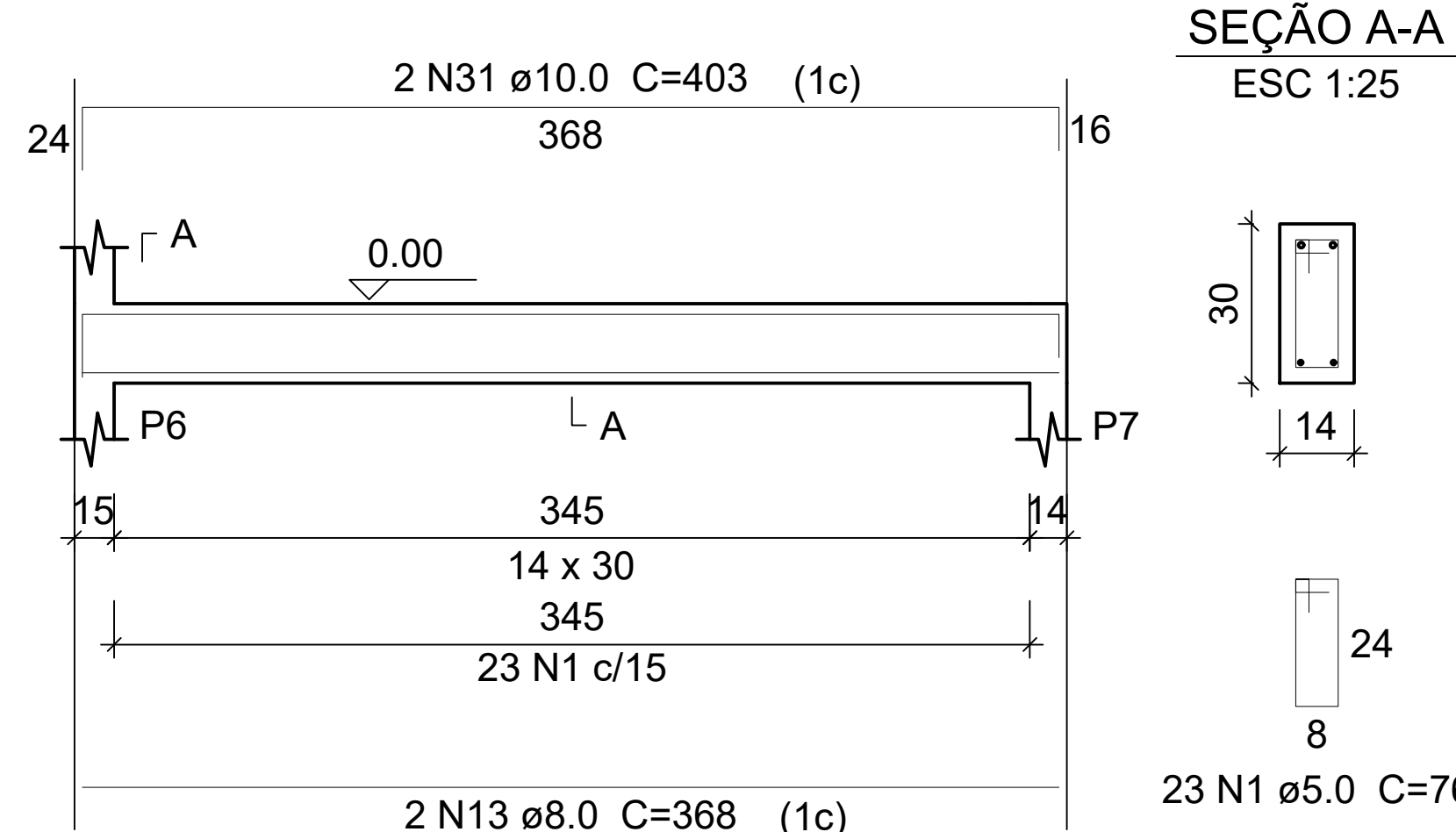
VB3  
ESC 1:50



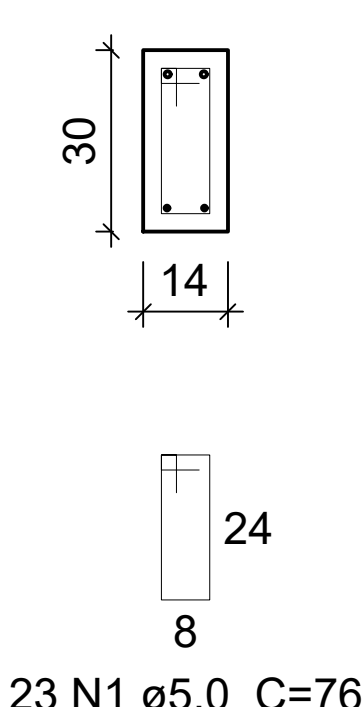
SEÇÃO A-A  
ESC 1:25



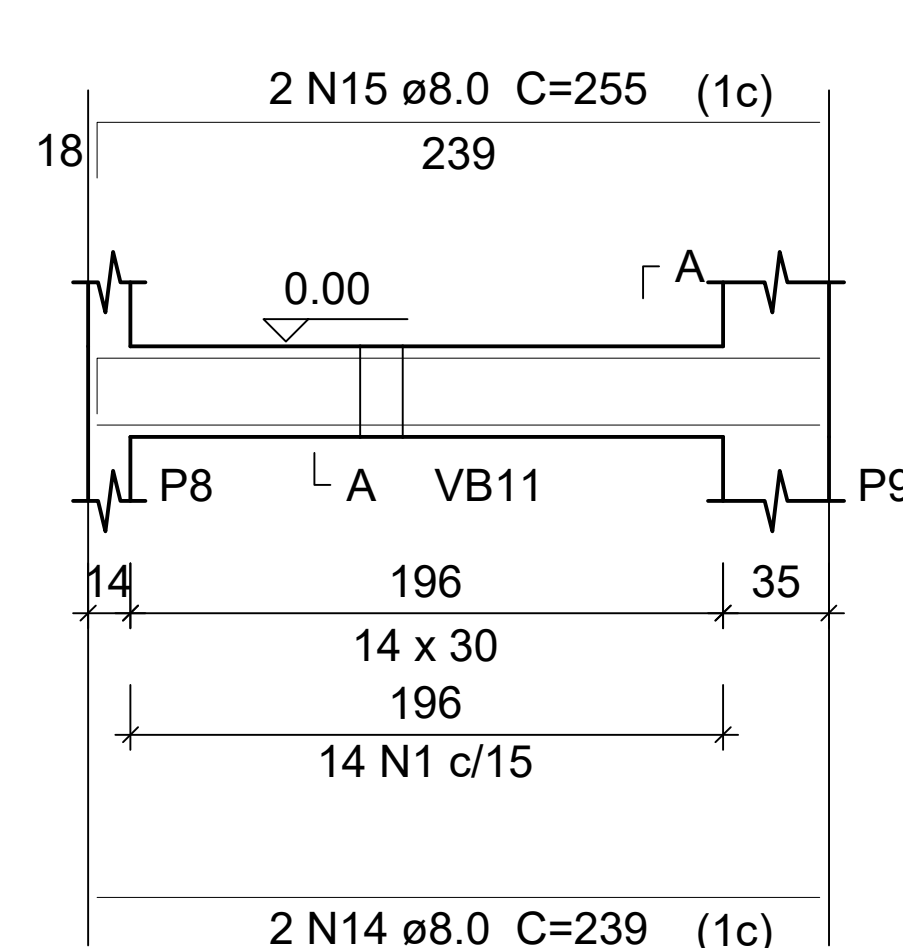
VB4  
ESC 1:50



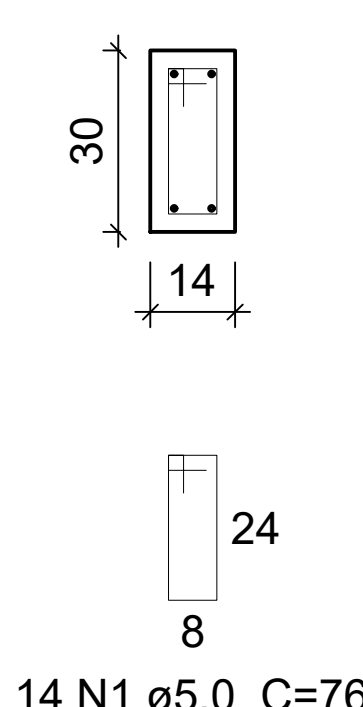
SEÇÃO A-A  
ESC 1:25



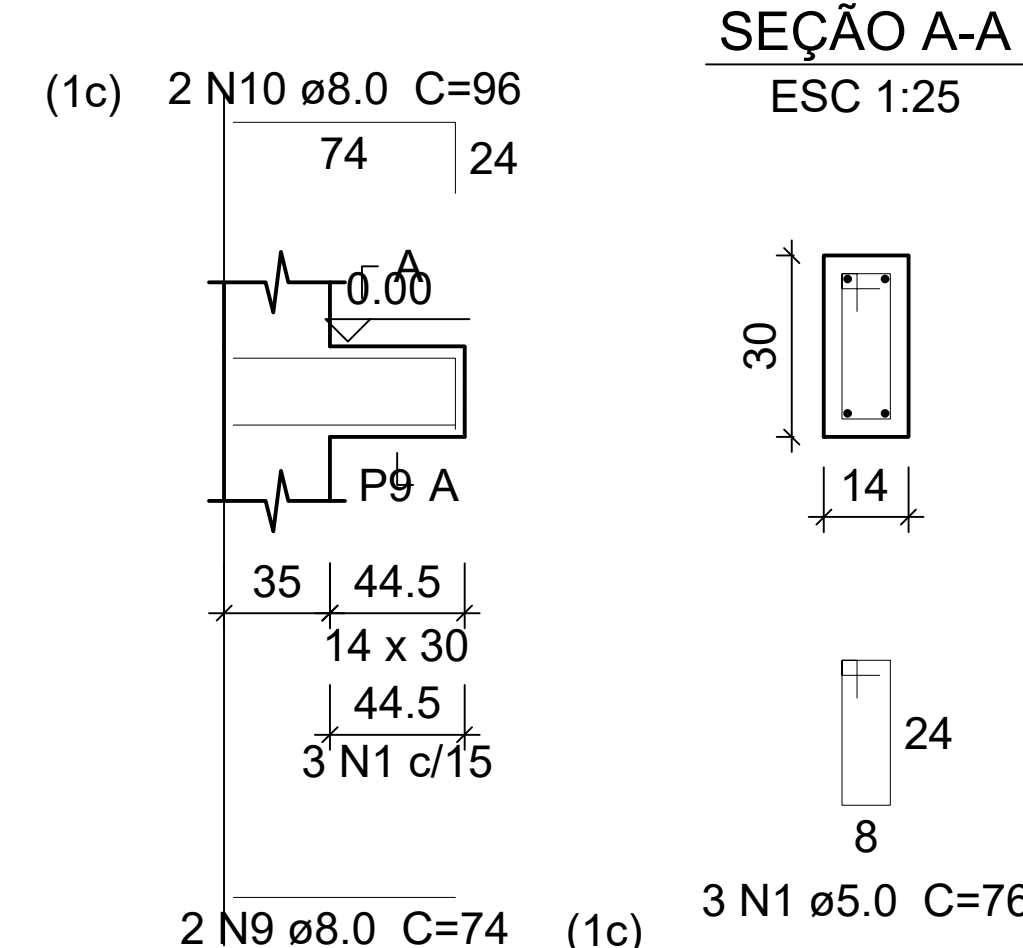
VB5  
ESC 1:50



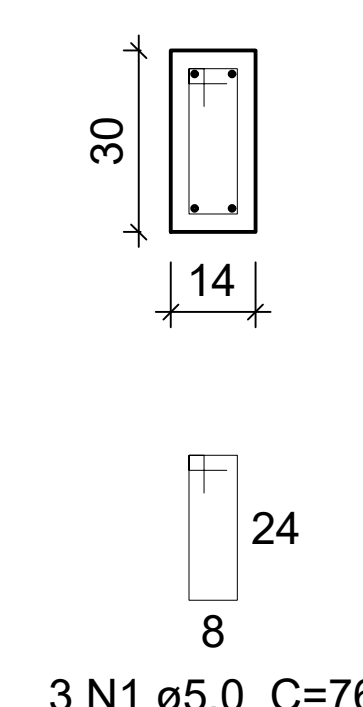
SEÇÃO A-A  
ESC 1:25



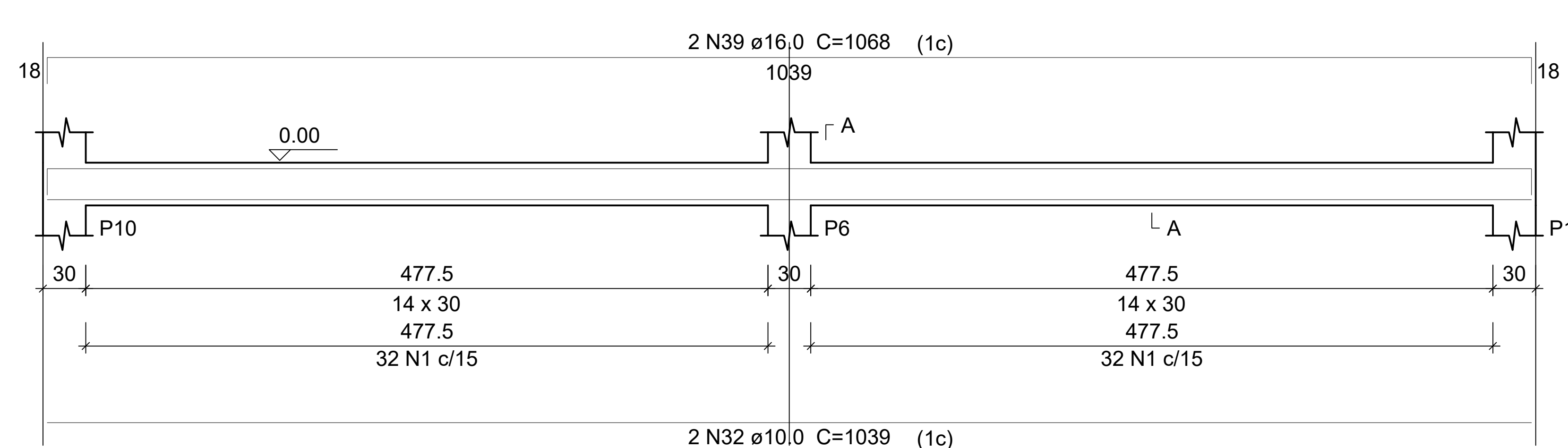
VB6  
ESC 1:50



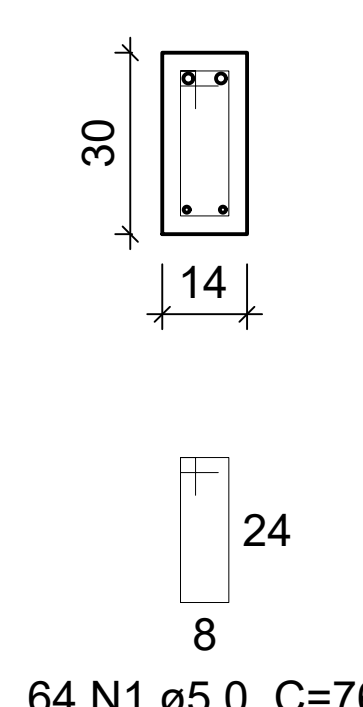
SEÇÃO A-A  
ESC 1:25



VB8  
ESC 1:50



SEÇÃO A-A  
ESC 1:25



S12

PREFEITURA MUNICIPAL DE GOVERNADOR LINDENBERG

TÍTULO: PROJETO DE CONSTRUÇÃO DO VESTIÁRIO CAMPO BOM DE BOLA

ESTRUTURAL

CONTEÚDO I	FEVEREIRO 2024	ÁREA TOTAL COM AMPLIAÇÃO I	ESCALA I
VIGAS BALDRAMES		52,25 m²	indicada
ASSUNTO I	PROJETO DE CONSTRUÇÃO DO VESTIÁRIO CAMPO BOM DE BOLA	ENDEREÇO I	CONJUNTO I
		ES-245, DISTRITO DE NOVO BRASIL GOVERNADOR LINDENBERG - ES	02
			04
			08

PREFEITO: LEONARDO FINCO  
RESP. TÉCNICO: MARLLONE DOS SANTOS PLOTTEGHER CREA-ES 0048566/D  
PREFEITURA MUNICIPAL DE GOVERNADOR LINDENBERG  
CNPJ: 04.237.786/0001-54  
(27) 3744-5214