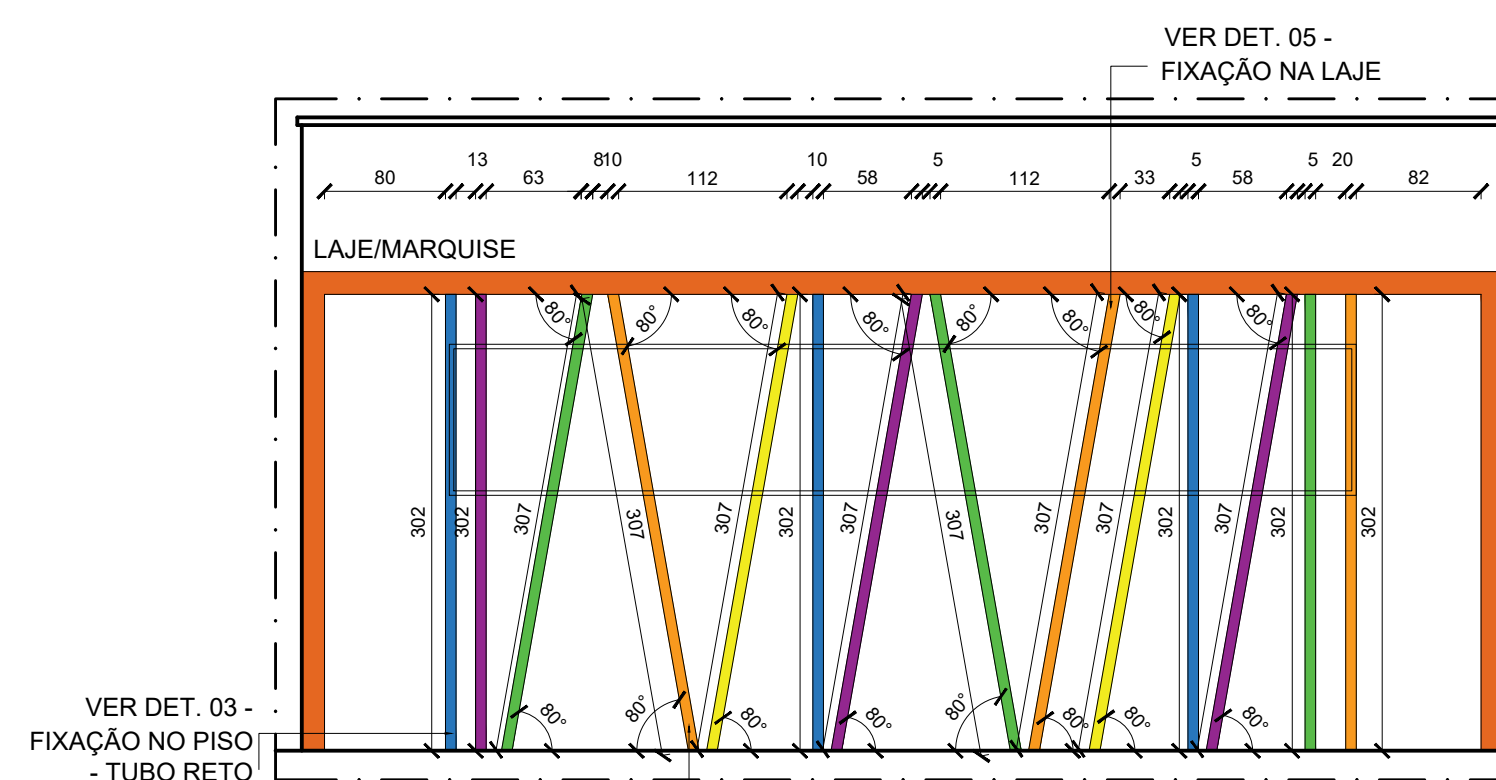


TUBOS DE AÇO GALVANIZADO 3" CHUMBADOS NA PAREDE, CONFORME DETALHAMENTO. PINTURA CORALIT ULTRA RESISTÊNCIA ACETINADO NAS CORES: LARANJA CÍTRICO; DOCE FOLHA; CONFEITO; ENSEADA E BRINCADEIRA DE CRIANÇA.

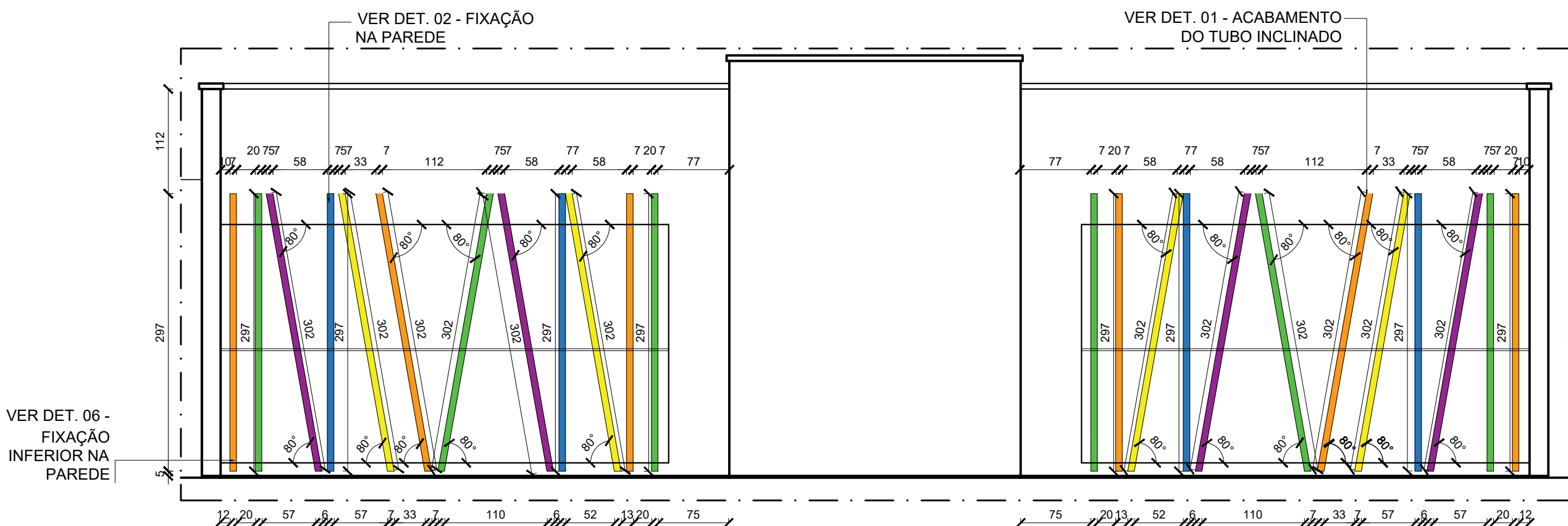
**DET. TUBOS 01**  
ESC.:1/50



VER DET. 03 - FIXAÇÃO NO PISO - TUBO RETO

**DET. TUBOS 02**  
ESC.:1/50

VER DET. 04 - FIXAÇÃO NO PISO - TUBO INCLINADO

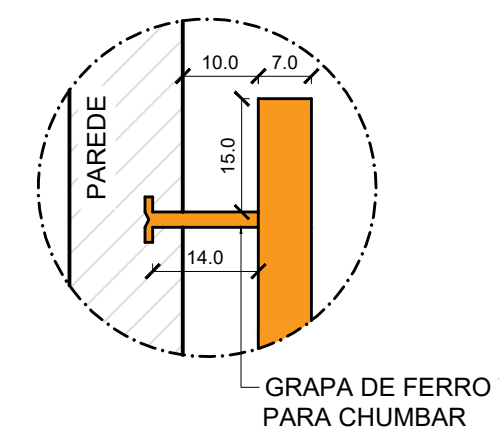


VER DET. 06 - FIXAÇÃO INFERIOR NA PAREDE

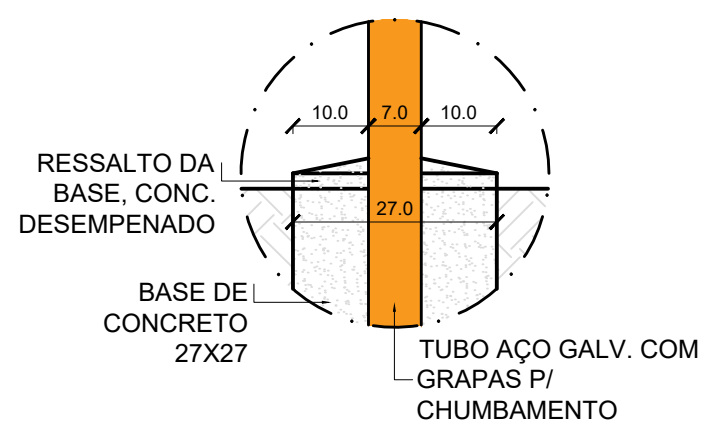
**DET. TUBOS 03**  
ESC.:1/50



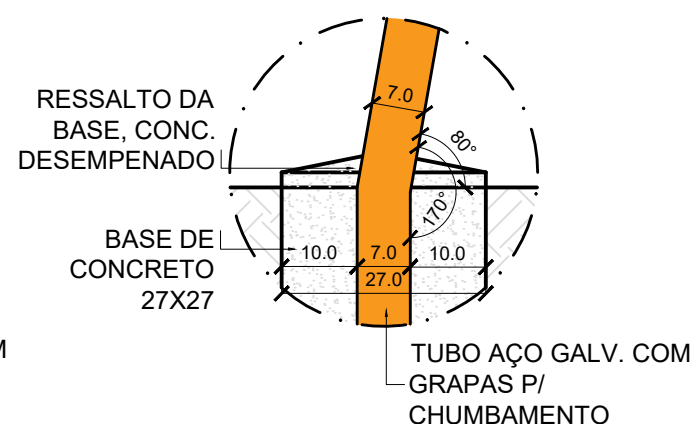
**DET. 01 - ACABAMENTO DO TUBO INCLINADO**  
ESC.:1/10



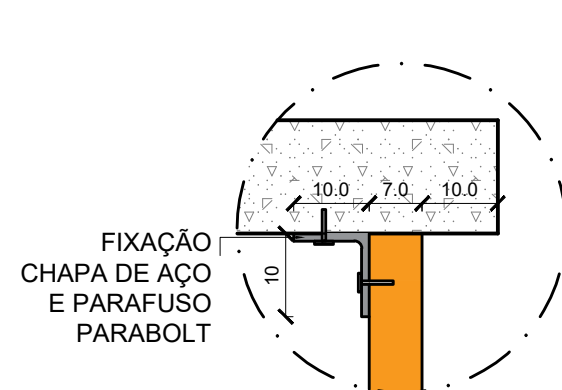
**DET. 02 - FIXAÇÃO PAREDE**  
ESC.:1/10



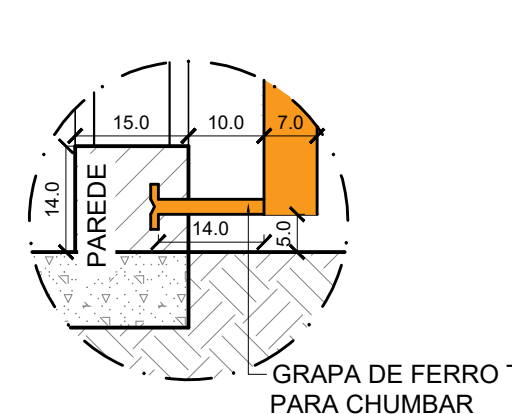
**DET. 03 - FIXAÇÃO PISO - TUBO RETO**  
ESC.:1/10



**DET. 04 - FIXAÇÃO PISO - TUBO INCLINADO**  
ESC.:1/10



**DET. 05 - FIXAÇÃO LAJE**  
ESC.:1/10




**DET. 06 - FIXAÇÃO INFERIOR PAREDE**  
ESC.:1/10

# PREFEITURA MUNICIPAL DE GOVERNADOR LINDENBERG

TÍTULO:  
**PROJETO DE REFORMA E AMPLIAÇÃO DO CEIM "ARCO ÍRIS"**

## ARQUITETÔNICO

CONTEÚDO   DETALHAMENTOS	ÁREA TOTAL COM AMPLIAÇÃO   <b>1.456,80 m²</b>	ESCALA   <b>indicada</b>
ASSUNTO   PROJETO PARA AMPLIAÇÃO DO CEIM ARCO ÍRIS	ENDEREÇO   RUA PROJETADA, NOVA BRASÍLIA, GOVERNADOR LINDENBERG - ES	CONJUNTO   <b>01</b> <b>04</b> <b>04</b>

PREFEITO: <b>LEONARDO FINCO</b>	 <p>PREFEITURA MUNICIPAL DE GOVERNADOR LINDENBERG CNPJ: 04.217.786/0001-54 (27) 3744-5214</p>
AUTOR DO PROJETO: <b>JULIANA PAIER FIORIO CAU n° A275782-6</b>	